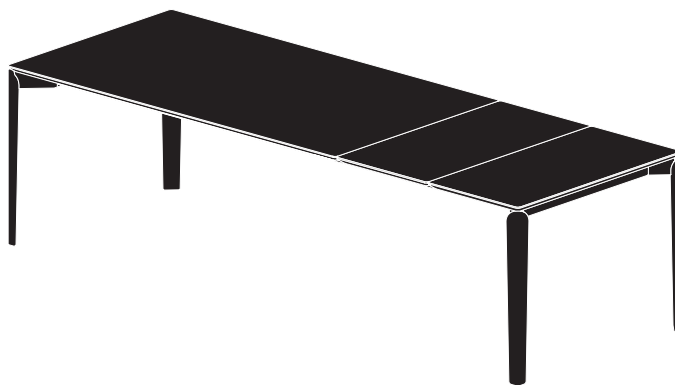


Instructions for use Mode d'emploi Gebrauchsanleitung Istruzioni per l'uso



IT

Materiali

La struttura del tavolo è in legno massello rovere così come il bordo del piano e delle allunghe. Piano interno in multistrato rivestito di essenza di rovere, Polaris o Laminato. Finitura delle parti in legno con vernice acrilica trasparente opaca.

Utilizzo

Questo tavolo non è concepito per un utilizzo esterno; la pioggia o il sole lo deteriorerebbe. Si raccomanda di utilizzare il prodotto esclusivamente per gli impieghi previsti. Bragagnolo Sas / Sculptures Jeux declina ogni responsabilità a danni causati a cose o persone da un uso improprio del prodotto.

Pulizia

Per la pulizia delle superfici in legno si raccomanda l'utilizzo di un panno morbido e umido con un detergente neutro e delicato. Quindi lasciare asciugare. Non utilizzare prodotti acidi, abrasivi o solventi. Per ulteriori informazioni Vi preghiamo di consultare il Vostro concessionario di fiducia. In caso di macchie difficili da rimuovere rivolgetevi ad aziende specializzate.

Smaltimento

Per lo smaltimento rivolgersi ad una ditta autorizzata al riciclaggio.

Garanzia

Bragagnolo Sas / Sculptures Jeux garantisce che i prodotti manterranno le loro caratteristiche per 2 anni dalla consegna, salvo normale usura ed a condizione che vengano utilizzati secondo le indicazioni fornite. Bragagnolo Sas / Sculptures Jeux sostituirà senza spese ogni prodotto riscontrato non conforme a detta garanzia, senza sopportare altra responsabilità di sorta. È esclusa l'applicazione della garanzia su componenti, accessori esterni o materiali forniti dal compratore e applicati ai prodotti ai fini di una personalizzazione degli stessi.

Per vedere la nostra collezione, visita il sito www.sculpturesjeux.com

EN

Materials

The Structure, the edge of the Top and the extensions are in solid oak. The Top of the table is in multilayer panel with veneer oak, polaris or laminate. All wood surfaces are finished with a clear satin acrylic varnish.

Usage

This table is not for outdoor use; sun or rain would damage it. Please make sure to use the product only on the right way. Bragagnolo Sas / Sculptures Jeux declines any responsibility for damage of material or persons due to a not a correct use of the product.

Care

For cleaning the wood, use a cloth moisten with soapy water or glass cleaner, then wipe when is dried. Do not use acids, abrasives or solvents products. For further information please contact your reseller. In case of difficult stains to be removed, please contact specialized company.

Environmental protection

If you wish to get rid of this product, please contact a specialized recycling company.

Guarantee

Bragagnolo Sas / Sculptures Jeux guarantees that its products will maintain their characteristics for a period of 2 years from the date of delivery, except for normal wear and tear and provided that they are used in accordance with the instructions supplied. Bragagnolo Sas / Sculptures Jeux will replace, free of charge, any product that is found not to meet this guarantee, without accepting any other responsibility of any sort. This warranty does not apply to components, external accessories or materials supplied by the purchaser and applied to the products in order to customise them.

Please visit our collection at www.sculpturesjeux.com

FR

Matériaux

La structure est en chêne massif aussi que la bordure du plateau et des rallonges, l'intérieur des plateaux est en panneau multiple avec un placage de chêne, polaris ou laminé. Finition des parties en bois sans vernis acrylique satiné transparent.

Utilisation

Cette table n'est pas conçue pour une utilisation en extérieur, la pluie ou le soleil la détérioreraient. Attention à utiliser ce produit de manière convenable. Bragagnolo Sas / Sculptures Jeux décline toute responsabilité pour des dommages matériels ou personnels qui résulteraient de son utilisation incorrecte.

Entretien

Pour le nettoyage du bois utiliser un chiffon imbibé d'eau savonneuse ou d'un produit lave vitres, et essuyer avec un chiffon sec. Ne pas utiliser de produits acides, abrasifs ou de solvants. Pour tout renseignement complémentaire, veuillez contacter votre revendeur. En cas de difficulté pour éliminer des taches veuillez-vous adresser à une entreprise spécialisée.

Protection de l'environnement

Si vous désirez vous débarrasser de ce meuble en fin de vie, faites appel à une société spécialisée dans le recyclage.

Garantie

Bragagnolo Sas / Sculptures Jeux garantit que ses produits conserveront leurs caractéristiques pendant une durée de 2 années à partir de la date d'achat pour un usage normale et à condition qu'ils soient utilisés conformément aux instructions fournies. Bragagnolo Sas / Sculptures Jeux remplacera, gratuitement, tout produit qui ne respecterait pas cette garantie de fabrication sans pour autant accepter aucune autre responsabilité d'aucune sorte. Cette garantie ne s'applique pas aux produits ou accessoires extérieurs ajoutés par l'acheteur et appliqués aux produits en vue de les personnaliser.

S'il vous plaît visitez notre collection à www.sculpturesjeux.com

DE

Materialien

Das Gestell und die Plattenumrandung sind aus Eiche Massivholz gefertigt; die Tischplatte und die Tischverlängerungen aus Schichtholz, in den Ausführungen Eiche furniert, Polaris oder Laminat. Alle Holzflächen weisen eine matte, transparente Acryl-Lack Oberfläche auf.

Einsatzbereich

Nur für Innenbereich. Bitte stellen Sie sicher, dass das Produkt ordnungsgemäß benutzt wird. Bragagnolo Sas / Sculptures Jeux lehnt jede Verantwortlichkeit ab bei unsachgemäßem Gebrauch.

Pflege

Nur mit pflegenden, fettlösenden Reinigungsmitteln behandeln, keine atzenden oder scheuenden Mittel verwenden. Für ergänzende Informationen steht Ihnen der Verkäufer der Ware zur Verfügung. Um starke Verfleckung zu beseitigen bedienen Sie sich eines Spezialbetriebs.

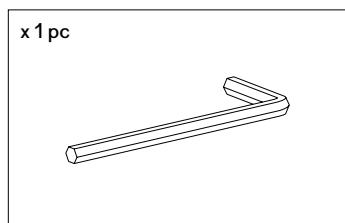
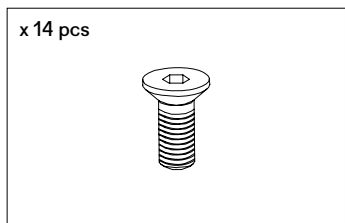
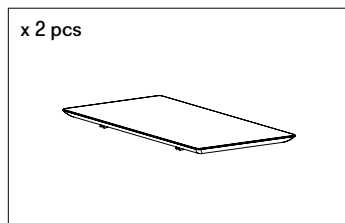
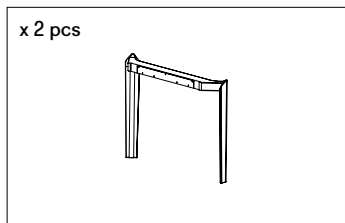
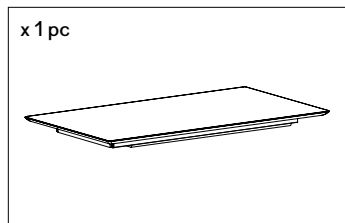
Entsorgung

Nur über Fachbetrieb zu entsorgen.

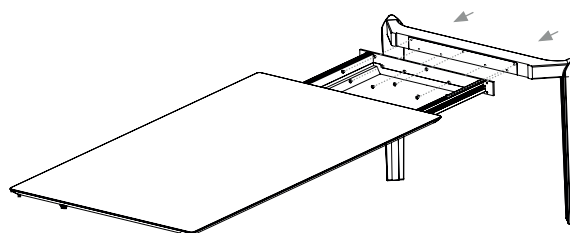
Garantie

Bragagnolo Sas / Sculptures Jeux garantiert das originäre Erscheinungsbild seiner Produkte für einen Zeitraum von 2 Jahren nach Auslieferungsdatum ab Werk, sofern diese gemäß den Montage- und Pflegeanweisungen behandelt werden. Bragagnolo Sas / Sculptures Jeux ersetzt kostenfrei jedes Produkt, das nachweisbare Schäden aufweist, die auf fehlerhafte Herstellung zurückzuführen sind. Diese Garantie bezieht sich nicht auf Komponenten zur Herstellung des Produkts bzw. zugelieferte Materialien, die dem Garantiebereich des Zulieferers zuzuordnen sind.

Bitte besuchen Sie unsere Sammlung www.sculpturesjeux.com



1



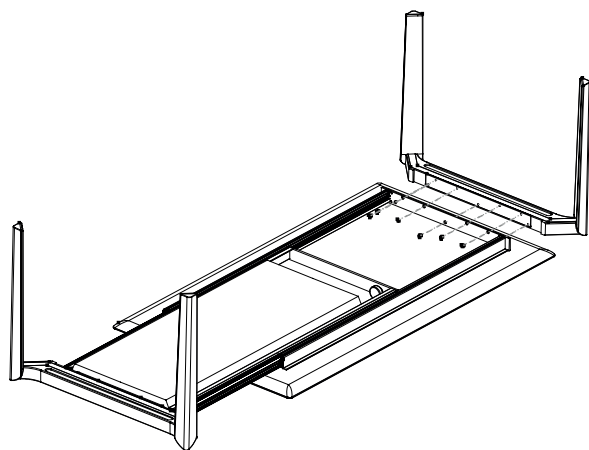
EN Assemble the first pair of legs with the top of the table. Place the top at a suitable height and pull out about 50 cm the moveable section. Fix the 2 legs and the top with the screws N°7 supplied.

FR Assemblez le premier piétement de la table. Placez la table à une hauteur appropriée et retirez la partie mobile d'environ 50 cm. Fixez le premier piétement avec les sept vis fournies.

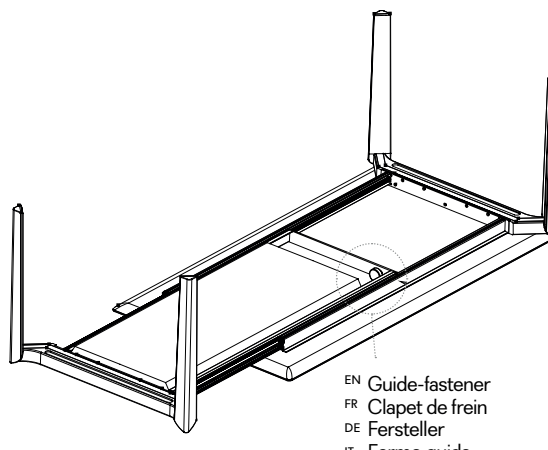
DE Verbinden Sie das erste Fusspaar mit der Tischplatte. Dafür die Tischplatte auf der notwendigen Höhe platzieren und den beweglichen Teil etwa 50cm herausziehen. Das erste Fusspaar mit den Schrauben Nr. 7 an der Tischplatte festschrauben.

IT Assemblare la prima coppia di gambe con il piano tavolo. Sistemare il piano ad altezza adeguata e sfilare la parte mobile di circa 50cm. Fissare la prima gamba con il piano usando n. 7 viti in dotazione.

2



3



EN Assemble the second pair of legs with the top of the table. Turn the table upside-down and fix the 2 legs to the top with the screws N°7 supplied.

FR Assemblez le deuxième piétement à la table. Retourner la table. Fixez le deuxième pied avec les sept vis fournies.

DE Verbinden Sie das zweite Fusspaar mit der Tischplatte. Dafür den Tisch kopfüber drehen. Das zweite Fusspaar mit den Schrauben Nr. 7 an der Tischplatte festschrauben.

IT Assemblaggio seconda gamba con il piano tavolo. Girare il tavolo sottosopra. Fissare la seconda gamba con il piano usando n. 7 viti in dotazione.

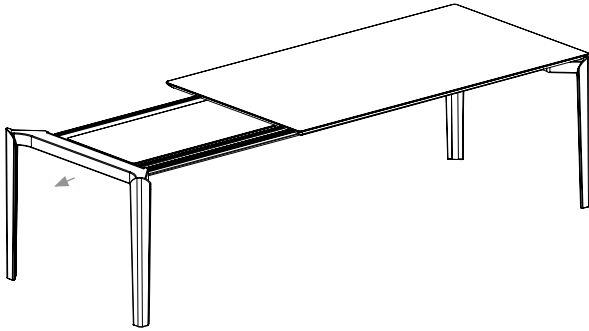
EN Close the table and block the guide-fastener by turning the knob. Turn in upright position and place the table.

FR Fermez la table et verrouillez le frein en tournant le clapet. Retourner et placer la table.

DE Schliessen Sie den Tisch und blockieren Sie den Mechanismus mit den Feststellern. Drehen Sie den Tisch erneut kopfüber.

IT Chiudere il tavolo e bloccare il fermo guida girando la manopola. Girare e posizionare il tavolo.

4



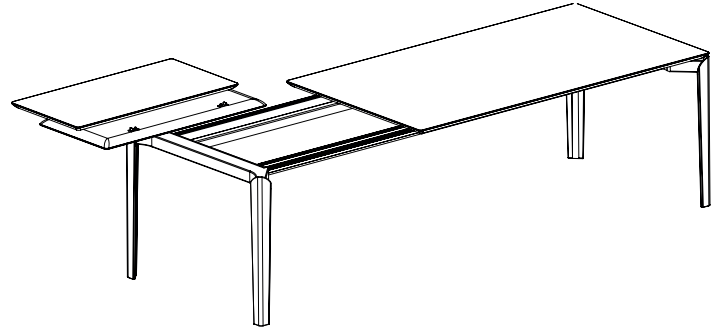
EN Unlock the guide-fastener under the table. Extend completely the table by sliding the moveable part.

FR Ouvrir le clapet de frein située sous la table. Rallonger la table en faisant coulisser complètement la partie mobile.

DE Entriegeln Sie die Feststeller, die sich jetzt unter dem Tisch befinden. Ziehen Sie den Tisch bis zum Anschlag vollständig aus.

IT Allentare il fermo guida che si trova sotto il tavolo. Allungare il tavolo facendo scorrere la parte mobile completamente.

5



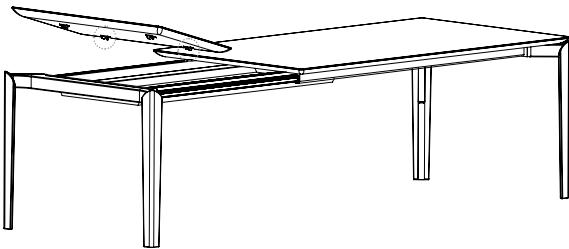
EN Take out one or two extensions from their lodging.

FR Sortir une ou deux rallonges du compartiment.

DE Eine oder beide Tischverlängerungen der Wanne entnehmen.

IT Estrarre una o entrambe le allunghe dal vano porta allunghe.

6



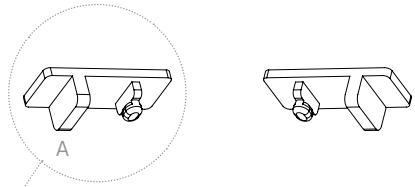
EN Place the extension as shown being careful to place the side of piece "A" situated under the extension with the internal part of the aluminium profile. To simplify the operation, align the external part of the extension with the rest of the top.

FR Positionnez la rallonge comme indiqué sur le dessin, en prenant soin de placer la partie plate "A" située en dessous de la rallonge à l'intérieur des glissières. Pour simplifier le positionnement, alignez le côté de la rallonge avec le plateau.

DE Die Tischverlängerung/en wie dargestellt auflegen und dabei beachten, dass die glatte Fläche "A" der Kunststoffgleiter auf die Innenseite des Führungsprofils zu liegen kommt. Die seitliche Ausrichtung an der Tischplatte vereinfacht das Auflegen der Verlängerung/en "A" auf der Innenseite des Führungsprofils platzieren.

IT Posizionare l'allunga come in figura facendo attenzione di posizionare la parte piana "A" situata sotto alla prolunga con la parte interna della guida. Per semplificare il posizionamento allineare il lato della allunga con il piano.

7

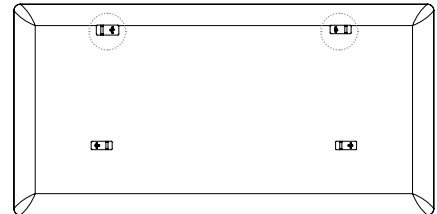


EN Place the side of piece "A" with the internal part of the aluminium profile.

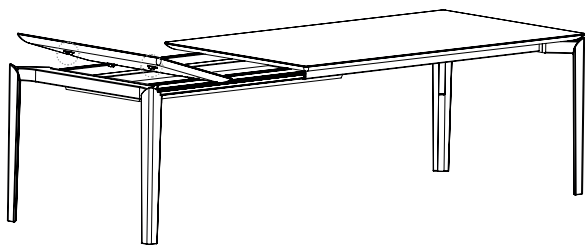
FR Placer la partie plate "A" à l'intérieur des glissières.

DE Liegen Sie die glatte Fläche "A", der Kunststoffgleiter, auf die Innenseite des Führungsprofils.

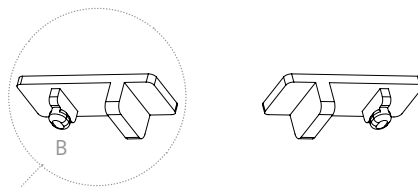
IT Accoppiare "A" all'interno della guida.



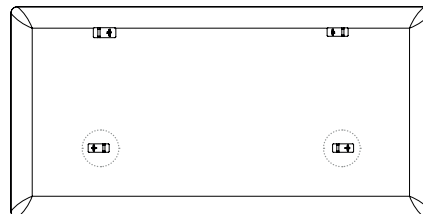
8



9

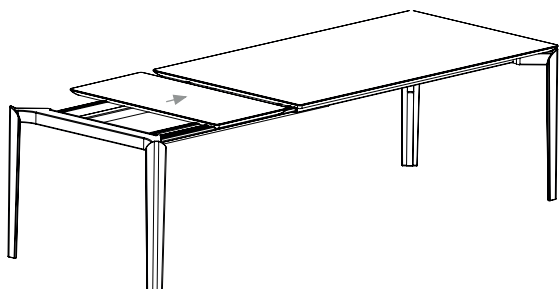


- EN Place part "B" of the extension inside the hole situated in the aluminium profile.
 FR Insérez la pièce "B" dans le trou présent dans la glissière.
 DE Den gerundeten Teil "B" in den Schlitz des Führungsprofils einführen.
 IT Infilare la parte sferica "B" nella sede presente nella guida.



- EN Place part "B" of the extension inside the hole situated in the aluminium profile.
 FR Une fois le bon alignement effectué, placez la rallonge sur les glissières et insérez la pièce "B" dans le trou présent dans la glissière.
 DE Nach der korrekten Ausrichtung der Tischverlängerung können Sie die den gerundeten Teil, "B" des des Kunststoffgleiters in den dafür vorgesehenen Schlitz im Führungsprofil einführen.
 IT Eseguito il corretto allineamento appoggiare l'allunga sulle guide ed inserire la parte "B" sul buco presente sulla guida.

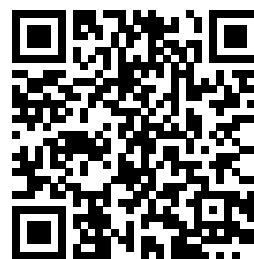
10



Bragagnolo Sas
Sculptures Jeux
 Via Albare 7/C, 35017
 Piombino Dese (PD) Italy

t +39 049 936 5902
 fax +39 049 936 8169
 contact@sculpturesjeux.com

www.sculpturesjeux.com



- EN Slide the extension forwards till it touches the top.
 FR Faites glisser la rallonge en avant jusqu'au plateau.
 DE Die Tischverlängerung/en an die Tischplatte anstossen.
 IT Fare scorrere la allunga in avanti fino a toccare il piano.